

## SCHEMA TECNICO FILTRO PERCOLATORE AEROBICO USCITA ALTA MODULARE

<b>Modello:</b> FSAH M 36000 T3	<b>IMP. PERCOLATORE</b>	
---------------------------------	-------------------------	---

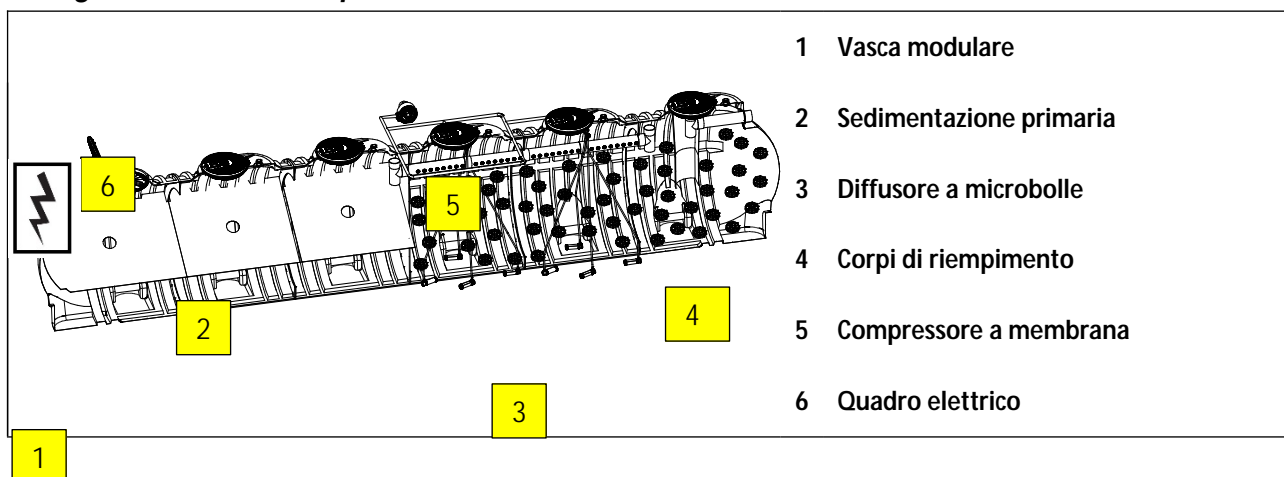
### Descrizione

Filtro percolatore aerobico con uscita alta in manufatto orizzontale di polietilene modello modulare da interro, costruito nella tecnica di stampaggio rotazionale (spessore costante delle pareti 10/12 mm), a moduli rinforzati con nervature verticali e orizzontali, assemblati tramite elettrofusione, dotato di doppio comparto: sedimentazione primaria e digestione aerobica delle sostanze organiche, con coperchi a ribalta su ogni modulo. All'interno del comparto biologico sono presenti corpi di riempimento in PP ad elevata superficie specifica e diffusori a membrana per l'immissione di aria a bolle fini.

Il liquame in uscita dal manufatto potrà essere scaricato in acque superficiali o inviato a ulteriori fasi di trattamento.

Il filtro percolatore è dotato di fori per l'ancoraggio sui piedi di appoggio di ogni modulo, per evitare il galleggiamento in presenza di acqua di falda, sfiati, tronchetti in PVC ingresso e uscita liquami e tappi Ø600 mm per l'ispezione e la manutenzione periodica.

### Configurazione standard prodotto



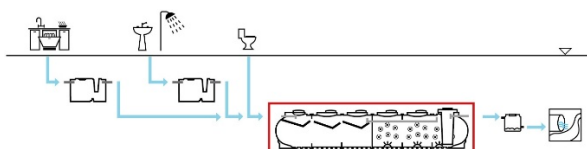
### Funzione e utilizzo

Il filtro percolatore aerobico con sedimentazione viene utilizzato per il trattamento completo delle acque di scarico provenienti da civile abitazione o da scarichi assimilabili, con recapito diverso dalla rete fognaria è da utilizzarsi a valle di degrassatori.

Nel manufatto sono presenti due comparti: il primo ha la funzione di sedimentazione primaria, mentre il secondo di trattamento biologico delle sostanze organiche.

In esso avviene dapprima la sedimentazione del materiale sedimentabile e successivamente la digestione anaerobica delle sostanze organiche mediante la presenza di microorganismi decompositori che decompongono il BOD5.

All'interno della vasca vi sono elementi in polipropilene con elevata superficie specifica, che hanno la funzione di favorire l'attecchimento delle biomasse adese.



### Norme e certificazioni

Conforme alle norme:  
Rispettano le prescrizioni:

**UNI EN 12566-3**  
**D.Lgs. n° 152 del 03/04/2006 parte III**

### Dimensionamento

Per il dimensionamento dei letti percolatori, la bibliografia di settore indica un fattore di carico volumetrico pari a  $0,1 \pm 0,4$  kg BOD5/m<sup>3</sup>xg per impianti tradizionali mentre per gli impianti di piccola taglia occorre un impegno di  $0,1 \pm 0,3$  m<sup>3</sup>/A.E. di corpi di riempimento tradizionali (con superficie specifica di 80 m<sup>2</sup>/m<sup>3</sup>). Per garantire l'ambiente aerobico senza sfruttare l'azione di percolamento che impone l'uscita dell'acqua nella parte bassa del manufatto, in questo caso viene inserita una sezione di fornitura dell'aria tramite soffiante e diffusore a bolle fini. Questa particolare conformazione permette di avere l'uscita ad una quota relativamente "accessibile" e contemporaneamente aiuta ed integra l'azione ossidativa della biomassa adesa che in questo caso è sempre immersa nel liquido. Questa configurazione, a parità di volumi, permette una maggior efficacia rispetto al grado di depurazione raggiungibile e quindi adatti al trattamento di scarichi provenienti da centri isolati non allacciati alle tradizionali reti fognarie Comunali. Per la sezione di sedimentazione primaria viene rispettato quanto previsto dalla Delibera del Comitato Internazionale per la tutela delle acque del 04/02/1977.

### Parametri di calcolo

Fattore di Carico Volumetrico:	<b>0, 30kg BOD5/m<sup>3</sup>xg</b>
Carico organico in ingresso:	<b>60 g BOD5/A.E. x giorno</b>
Sedimentazione:	<b>40 l/A.E.</b>
Digestione:	<b>100 l/A.E.</b>
Carico idraulico:	<b>200 l/A.E. x giorno</b>
Superficie specifica corpi di riempimento:	<b>120 m<sup>2</sup>/m<sup>3</sup></b>
Volume unitario corpi di riempimento:	<b>0,08 m<sup>3</sup>/A.E.</b>
Oc Load (Carico di Ossigeno Specifico):	<b>2,4 Kg</b>
Portata di punta:	<b>3 x Qm</b>

### TABELLE DATI

#### Processo

Modello	A.E.	Vol.	Sedimentazione Primaria	Trattamento Secondario	Portata Aria	Potenza soffiante
		litri	litri		l/min	W
FSAH M 36000 T3	120	35.060	16.800	118.260	468	2.200T*

\*T= trifase

#### Dimensionali

Modello	LuxLa	h	he	hu	Tubi ø in/out	Tappi
	cm	cm	cm	cm	mm	cm
FSAH M 36000 T3	1160X210	234	206	201	160	60

#### Note:

- Le quote e le dimensioni dei manufatti realizzati in PE tramite stampaggio rotazionale, possono avere una tolleranza +/- 3%

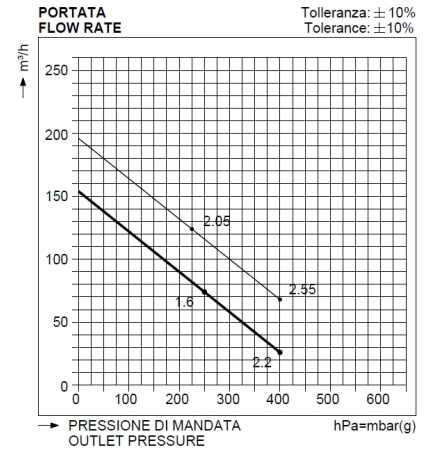
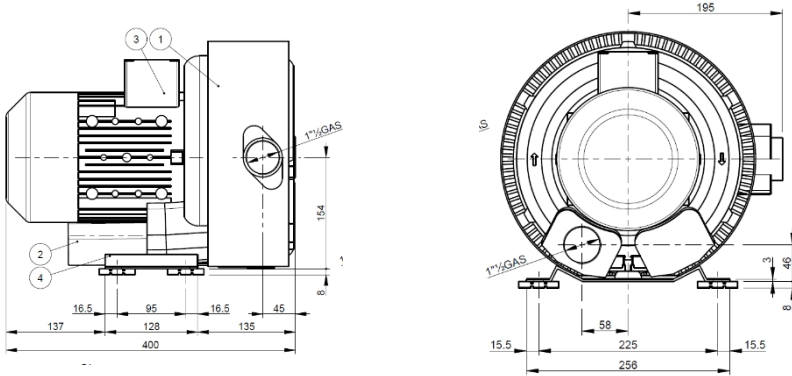
### Accessori disponibili e consigliati

- Prolunga PRO X600
- Chiusino telescopico CHI Y800-600
- Griglia antintrusione GRI Y600
- Pozzetto fiscale POF Ø160

### Componenti elettromeccaniche

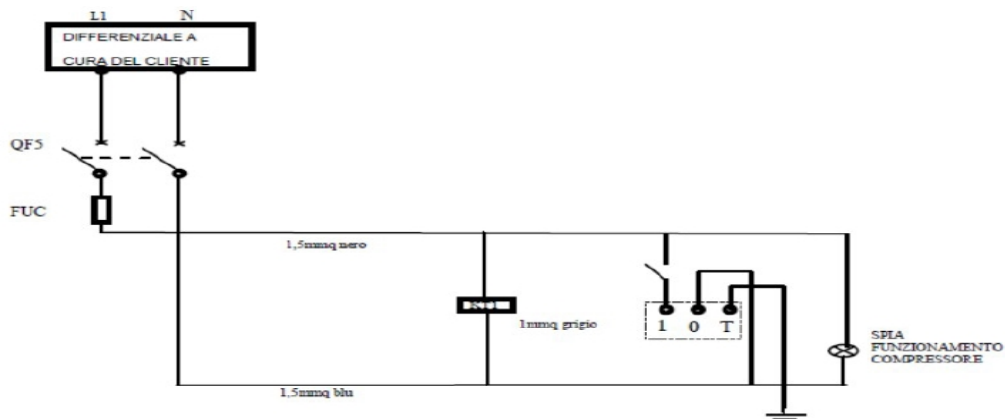
## 5 Compressore a membrana

Modello	Modello fornitore	Descrizione	Alimentazione	
			V	Pot. W
SOF CAN 220 T	CL 420 HS	Compressore a membrana	400	2200



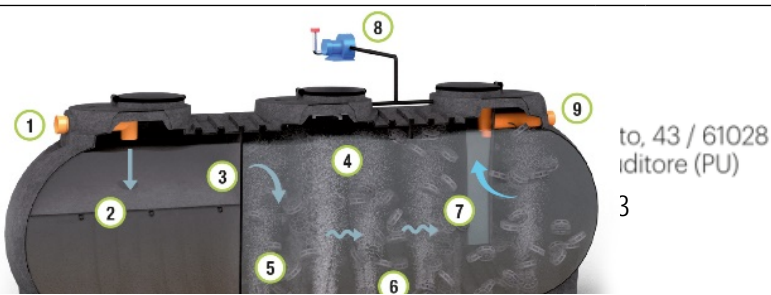
## 6 Quadro elettrico temporizzato di comando soffiante

Modello	Dati prodotto		
	Alimentazione	Temporizzazione a cavaliere	Frequenza
	V	h	Hz
QAIR Z 1 CM	230	24	50



## MANUTENZIONE FILTRO PERCOLATORE AEROBICO CON SEDIMENTAZIONE E POMPA

1 Tubi ingresso



- 2 Sedimentazione primaria
- 3 Alimentazione filtro percolatore
- 4 Distribuzione uniforme liquame
- 5 Massa filtrante (corpi di riempimento)
- 6 Diffusione aria
- 7 Cono forato di calma
- 8 Soffiante aria
- 9 Tubo uscita

### **Installazione**

Per l'installazione attenersi alle indicazioni riportate nel nostro manuale "Posa e Movimentazione".

### **Avviamento**

Riempire i manufatti di acqua pulita al fine di avviare correttamente il processo biologico.

- Alimentare le vasche con liquame grezzo
- Al fine di accelerare le operazioni di avviamento del ciclo depurativo, è consigliabile inserire batteri liofilizzati

L'avviamento del sistema depurativo secondario con processo a filtri percolatori aerobici avviene alimentando la vasca con liquame privo di solidi.

Regolare il timer di funzionamento del compressore con funzionamento continuo (24h/24h).

Dopo alcune settimane di alimentazione si dovrà notare la formazione di una pellicola che riveste la superficie dei corpi di riempimento.

Ad avviamento avvenuto regolare il funzionamento del compressore orientativamente con 30' di marcia e 30' di fermo (tempi da valutare comunque in funzione della qualità del refluo in uscita).

### **Manutenzione**

Verifiche periodiche:

Le verifiche di seguito descritte dopo l'avvenuto avviamento del processo depurativo, è necessario provvedere con cadenza almeno trimestrale ai seguenti controlli:

Controllo ed allontanamento dei materiali grossolani che non devono ostruire le tubazioni di ingresso/uscita dei liquami e dello sfiato.

- Verificare che la pellicola di rivestimento dei corpi di riempimento rimanga con uno spessore costante e che non vi siano eccessivi intorbidamenti del refluo in uscita.
- Provvedere, in caso di eccessivo materiale di rivestimento dei corpi di riempimento al lavaggio del filtro con getto d'acqua a pressione possibilmente in controcorrente contattando aziende specializzate nel settore (autospurghi).
- Prelevare periodicamente (almeno una volta all'anno) eventuali fanghi formatisi sul fondo vasca e/o la crosta superficiale.
- Pulire **altresi** periodicamente i diffusori da eventuali intasamenti (questa operazione può essere effettuata immergendo gli stessi in una soluzione di acqua e ipoclorito di sodio al 5% (varechina))
- Asportare il solido dall'eventuale sezione di sedimentazione secondaria presente
- Controllare che l'assorbimento del compressore rientri nei dati di targa dell'apparecchiatura
- Provvedere periodicamente alla pulizia del filtro del compressore.
- Riempire la vasca di nuovo con acqua pulita in caso di prelievo dei fanghi di supero

## **CERTIFICAZIONE DI CONFORMITA' FILTRO PERCOLATORE AEROBICO USCITA ALTA**

**Modello: FSAH M 36000 T3**

**IMP. PERCOLATORE**



+39 0722 079201



Starplast srl

info@starplastsrl.it  
www.starplastsrl.it



Via dell'Artigianato, 43 / 61028  
Sassocorvaro Auditore (PU)



I filtri percolatori aerobici uscita alta con sedimentazione primaria vengono utilizzati per il trattamento completo delle acque reflue domestiche o assimilate secondo quanto indicato nelle schede tecniche di prodotto (STC 01).

Sono realizzati in polietilene, mediante il sistema di "stampaggio rotazionale" e sono conformi ai requisiti delle seguenti Norme:

**UNI EN 12566-3**

**D.Lgs. n° 152 del 03/04/2006 parte III**

### **Rendimenti depurativi**

Rimozione:	sostanze sedimentabili	> 90%
	BOD <sub>5</sub>	> 70%

### **Recapito finale dello scarico**

Acque Superficiali



### **Avvertenze**

Precisiamo che il rendimento depurativo dell'impianto STARPLAST dipende dalla messa a punto di tutto l'impianto depurativo dei reflui trattati, dalle caratteristiche del liquame in ingresso conformi a quelle riportate nei dati di progetto ed ai parametri caratteristici di un'acqua reflua domestica od assimilabile proveniente da trattamento primario, dal relativo stato d'uso nonché dal suo dimensionamento, dalla sua posa in opera e dalla sua manutenzione periodica.

Raccomandiamo di verificare l'idoneità dell'impianto STARPLAST con l'organo competente del territorio, poiché si riscontrano sostanziali diversità sulle soluzioni ammesse dagli Enti locali che potrebbero emanare disposizioni diverse e più restrittive nel rispetto di quanto indicato dal D.Lgs. 152/06.

Le soluzioni impiantistiche suggerite da Starplast non sostituiscono come ruolo e funzione né il Tecnico competente né l'Autorità alla quale compete il rilascio autorizzatorio.

Pertanto STARPLAST declina ogni responsabilità inerente il Titolo V del D. Lgs. 152/06 ogni qualvolta non sia eseguita la corretta scelta di soluzione impiantistica autorizzata dall'Ente competente, la corretta procedura di gestione del processo depurativo e l'utilizzo inadeguato delle apparecchiature e dei manufatti componenti l'impianto stesso.

Per le corrette procedure di posa gestione e manutenzione, si rimanda a quanto indicato negli appositi libretti allegati alla fornitura.

### **UFFICIO TECNICO**

Il Responsabile Ufficio Tecnico

*Pierluigi Dall'Onate*

+39 0722 079201

info@starplastsrl.it  
www.starplastsrl.it



Starplast srl



Via dell'Artigianato, 43 / 61028  
Sassocorvaro Auditore (PU)

